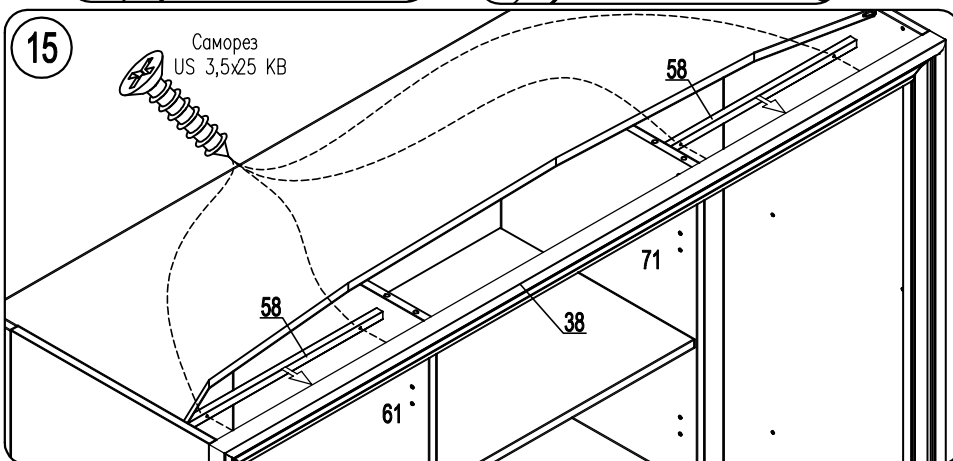
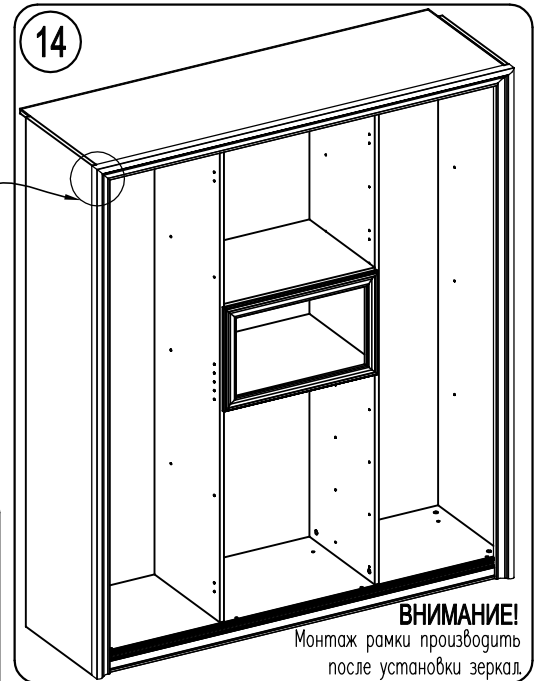
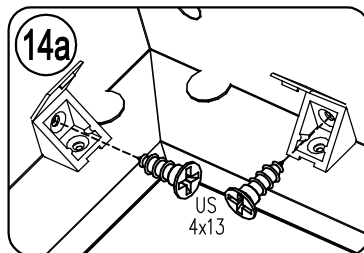
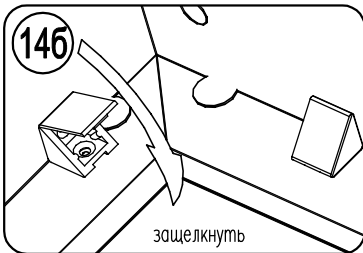
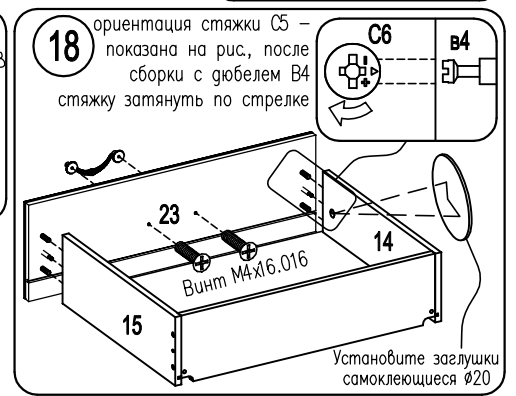
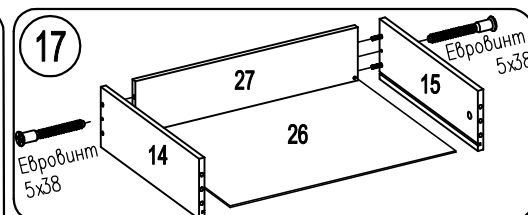
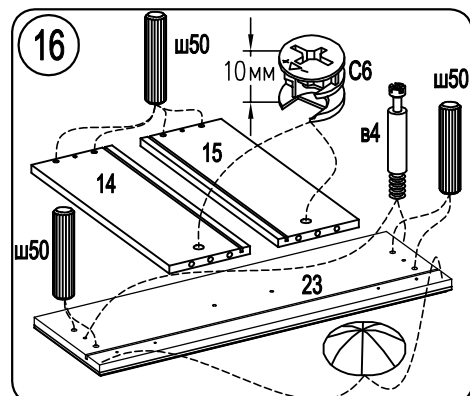
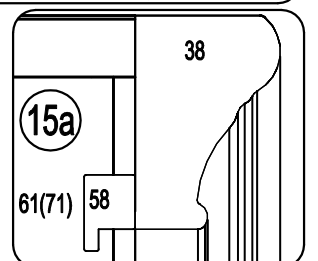


После сборки рамы установить заглушки самоклеющиеся Ø20 на стяжки C5 (4 шт)



Установите планки 58 внутри к молдингу 38, плотно прижав одной стороной к вертикальной стенке 61(71), затем закрутите саморезы US 3,5x25KB (см.15а).



Установите заглушки самоклеющиеся Ø20